

## DŮLEŽITÉ BEZPEČNOSTNÍ ZÁSADY

Před instalací a použitím tohoto výrobku je nutné si pozorně přečíst všechny důležité pokyny a řídit se jimi. Uchovejte pro budoucí použití.

# QS 200

Krystal Clear™ Slanovodní Systém  
Certifikované číslo modelu CS2220  
220 – 240 V~, 50/60 Hz



Výkresy pouze pro ilustraci.

Nezapomeňte vyzkoušet i jiné skvělé výrobky Intex: bazény, bazénové příslušenství, nafukovací bazény a domácí hračky, matrace a lodě, které jsou k dispozici u znamenitých prodejců, nebo navštivte naše webové stránky.

V souvislosti s neustálým zdokonalováním výrobku, si Intex vyhrazuje právo změnit vlastnosti a vzhled výrobku. Díky tomu může dojít ke změnám manuálu bez předchozího oznámení.

# INTEX®

©2021 Intex Marketing Ltd. - Intex Development Co. Ltd. - Intex Recreation Corp.  
All rights reserved/Tous droits réservés/Todos los derechos reservados/Alle Rechte vorbehalten. Printed in China/Imprimé en Chine/Impreso en China/Gedruckt in China.

®™ Trademarks used in some countries of the world under license from/®™ Marques utilisées dans certains pays sous licence de/Marcas registradas utilizadas en algunos países del mundo bajo licencia de/Warenzeichen verwendet in einigen Ländern der Welt in Lizenz von/Intex Marketing Ltd. to/à/a/an Intex Development Co. Ltd., Hong Kong & Intex Recreation Corp., P.O. Box 1440, Long Beach, CA 90801 • Distributed in the European Union by/Distribué dans l'Union Européenne par/Distribuido en la unión Europea por/Vertrieb in der Europäischen Union durch/Intex Trading B.V., Venneveld 9, 4705 RR Roosendaal – The Netherlands  
[www.intexcorp.com](http://www.intexcorp.com)

# UŽIVATELSKÝ NÁVOD

## OBSAH

<b>Varování.....</b>	<b>3</b>
<b>Reference dílů.....</b>	<b>4</b>
<b>Specifikace produktu.....</b>	<b>4</b>
<b>Pokyny pro sestavení.....</b>	<b>5</b>
<b>Objemy soli a bazénové vody.....</b>	<b>6</b>
<b>Tabulka soli pro bazény Intex.....</b>	<b>7</b>
<b>Tabulka kyseliny kyanurové pro bazény Intex.....</b>	<b>8</b>
<b>Tabulka provozní doby pro bazény Intex.....</b>	<b>9</b>
<b>Tabulka soli pro jiné bazény než Intex.....</b>	<b>10</b>
<b>Tabulka kyseliny kyanurové pro jiné bazény než Intex.....</b>	<b>10</b>
<b>Tabulka provozní doby pro bazény jiné než Intex.....</b>	<b>10</b>
<b>Provozní pokyny.....</b>	<b>11</b>
<b>Tabulka kódů LED.....</b>	<b>12</b>
<b>Stacionární montáž.....</b>	<b>12</b>
<b>Údržba.....</b>	<b>13-14</b>
<b>Dlouhodobé skladování.....</b>	<b>14</b>
<b>Údržba bazénu a chemikálie.....</b>	<b>15</b>
<b>Průvodce odstraněním poruch.....</b>	<b>16-17</b>
<b>Omezená záruka.....</b>	<b>18</b>

# DŮLEŽITÉ BEZPEČNOSTNÍ ZÁSADY

Před instalací a použitím tohoto výrobku je nutné si pozorně přečíst všechny důležité pokyny a řídit se jimi.

## PŘEČTĚTE SI VŠECHNY POKYNY A DODRŽUJTE JE

### ⚠ VAROVÁNÍ

- Děti a nezpůsobilé osoby vždy kontrolujte.
- Děti nesmějí obsluhovat toto zařízení ani se dotýkat elektrických kabelů.
- Děti si nesmí s přístrojem hrát. Čištění a údržbu nesmějí provádět děti, pokud nejsou pod dohledem dospělé osoby.
- Přístroj mohou používat děti od 8 let a osoby s omezenými fyzickými, smyslovými nebo duševními schopnostmi nebo nedostatkem zkušeností a znalostí, pokud jsou tyto osoby pod dohledem, nebo byly řádně poučeny ohledně použití spotřebiče bezpečným způsobem a chápou možná rizika spojená s jeho používáním.
- Montáž a demontáž mohou provádět pouze dospělí.
- Čerpadlo musí být napájeno přes proudový chránič (RCD), který má jmenovitý reziduální pracovní proud nepřesahující 30 mA.
- Při odpojování, čištění a údržbě filtračního čerpadla vždy čerpadlo odpojte od zdroje elektrického proudu.
- Přívodní kabel neinstalujte pod zem. Umístěte jej tak, aby nebyl poškozen sekačkou na trávu, nůžkami na živý plot nebo jiným zařízením.
- Poškozený napájecí kabel musí vyměnit výrobce, servisní technik či jiná kvalifikovaná osoba.
- Pro snížení rizika úrazu elektrickým proudem nepoužívejte k zajištění napájení prodlužovací kabely, časové spínače, adaptéry ani konvertory do zásuvek. Použijte řádně umístěnou zásuvku.
- Nezapínejte ani nevypínejte filtrační čerpadlo, když stojíte ve vodě nebo máte mokré ruce.
- Keep this product more than 2 m away from the pool.
- Zástrčku čerpadla udržujte v minimální vzdálenosti 3,5 m od bazénu.
- Čerpadlo umístěte v takové vzdálenosti od bazénu, aby ho děti nemohly používat jako schod pro vstup do bazénu.
- Čerpadlo je určeno pouze pro skladovatelné bazény. Nepoužívejte jej u trvale instalovaných bazénů. Skladovatelným bazénem se rozumí bazén, který lze rozložit na části a později opět složit do původní podoby.
- Přístroj je určen pouze pro použití v domácnosti.
- Výrobek smí být použit pouze pro účely popsané v manuálu.
- Všechny informace týkající se instalace, čištění a údržby naleznete v níže uvedených odstavcích manuálu.
- Aby nedošlo k nebezpečí v důsledku neúmyslného resetování tepelné pojistky, nesmí být toto zařízení napájeno přes externí spínací zařízení, jako je časovač, nebo připojeno k obvodu, který se pravidelně zapíná a vypíná.

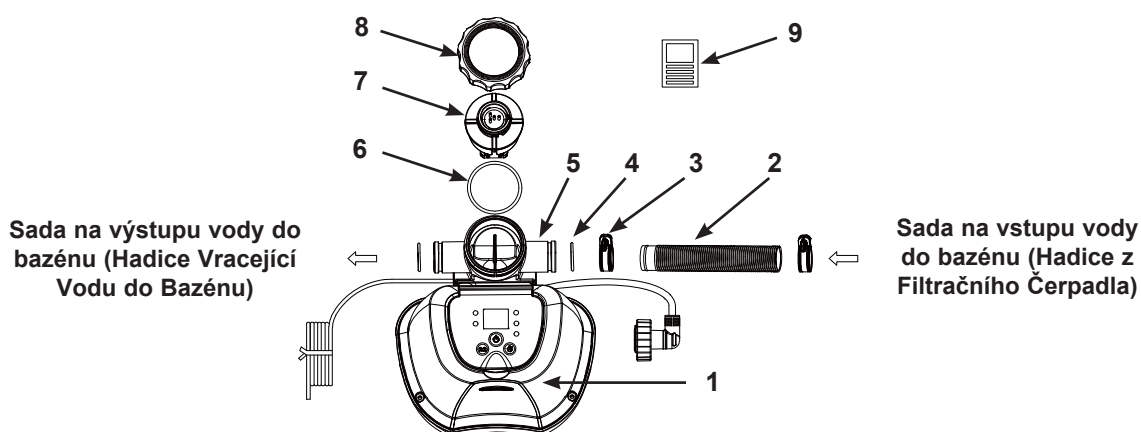
**NEDODRŽENÍ TĚCHTO VAROVÁNÍ MŮŽE MÍT ZA NÁSLEDEK POŠKOZENÍ MAJETKU, ÚRAZ EL. PROUDEM, ZAMOTÁNÍ, VÁŽNÉ ZRANĚNÍ NEBO SMRT.**

Varování, pokyny, a pravidla bezpečnosti pro tento výrobek představují pouze některé z možných rizik a nebezpečí zábavních vodních zařízení a nezahrnují veškerá možná rizika a nebezpečí. Při pobytu ve vodě se řiďte zdravým rozumem a úsudkem.

**Pouze pro přenosné nadzemní bazény**

## REFERENCE DÍLŮ

Před sestavováním Vašeho výrobku věnujte prosím několik minut kontrole obsahu a prohlédněte si všechny části bazénu.



**POZNÁMKA:** Výkresy pouze pro ilustraci. Nemusí zobrazovat skutečný výrobek. Není v reálném měřítku. Pro montáž nejsou vyžadovány žádné nástroje.

REF. Č.	POPIS	MNOŽSTVÍ	Č. NÁHR. DÍLU.
1	ŘÍDÍCÍ STANICE	1	13092
2	HADICE	1	11873
3	SVORKA HADICE	2	11489
4	O-KROUŽEK POUZDRA ČLÁNKU	2	12947
5	POUZDRO ELEKTROLYZÉRU	1	13088
6	TITANOVÁ ELEKTRODA O-KROUŽKEM	1	13094
7	TITANOVÁ ELEKTRODA	1	13093
8	MATICE POTRUBÍ ELEKTROLYZÉRU	1	13095
9	TESTOVACÍ PROUŽKY	1	19635

Při objednávce náhradních dílů uvádějte číslo modelu pumpy a číslo náhr. dílu.

## SPECIFIKACE PRODUKTU

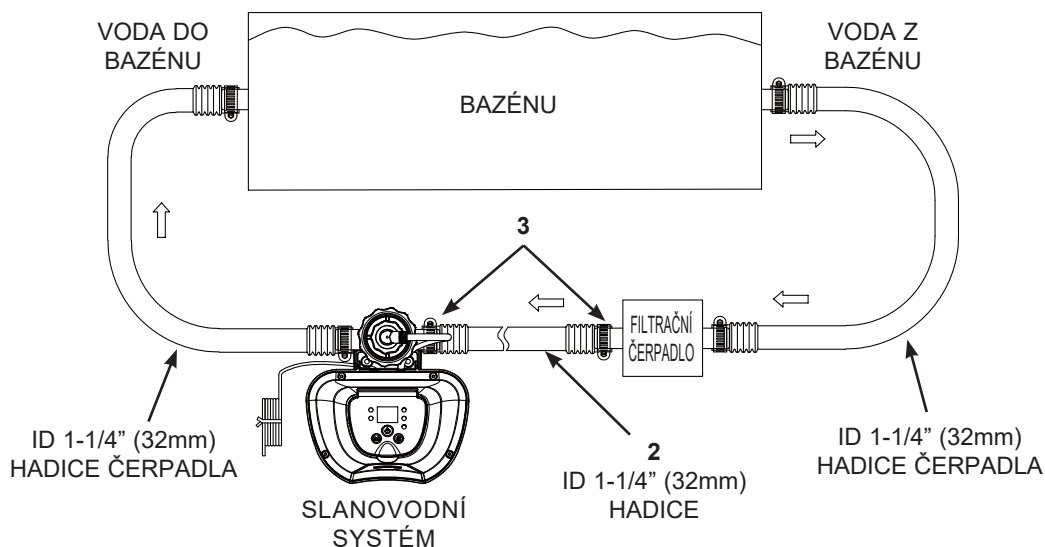
Certifikované číslo modelu:	CS2220
Výkon:	20 W
Ideální hladina soli:	3000 ppm (částice na milion)
Maximální Výstup chlóru / hodina:	2 g/hodiny
Minimální a maximální průtoková rychlost filtru čerpadla:	300 gals/hodiny (1136 liters/hodiny) / 1000 gals/hodiny (3785 liters/hodiny)
Omezená záruka:	viz "Omezená záruka"
Pro bazény a filtrační čerpadla s hadicovými připojovacími armaturami 1 ¼" (32 mm).	

## POKYNY PRO SESTAVENÍ

### DŮLEŽITÉ

- Slanovodní systém vyžaduje samostatné filtrační čerpadlo [300~1000 g/h (1136~3785 l/h)] pro správné řízení vody a správnou funkci.
- Slanovodní systém musí být instalován jako poslední část bazénového vybavení vratného vodovodního potrubí do bazénu, jak je vyobrazeno níže. Toto umístění prodlužuje životnost titanových destiček.
- Nejprve odstraňte z bazénové vody veškeré velké nečistoty a částice, jako jsou listy, písek, hmyz a brouci.

1. Sestavte nadzemní bazén (AGP) a jeho filtrační čerpadlo podle příslušných pokynů pro instalaci.
2. Vyjměte slanovodní systém a jeho příslušenství z obalu.
3. Připojte slanovodní systém do potrubí za filtrační čerpadlo.
4. Připojte připojovací hadici (2) ke vstupu do slanovodního systému pomocí hadicové spony (3).
5. Přejděte přímo ke kroku 6, pokud je váš bazén prázdný. Pokud je váš nadzemní bazén naplněn vodou, tak před instalací slanovodního bazénového systému odšroubujte filtrační mřížky z filtračních přípojek a vložte černé kloboučky - zátky do konektorů.
6. Odpojte vratnou hadici z přípojky filtračního čerpadla a připojte ji na výstup slanovodního systému.
7. Připojte připojovací hadici (2) na výstupní přípojku filtračního čerpadla pomocí hadicové spony (3). Pevně utáhněte.
8. Vyjměte černé kloboučky - zátky, které brání toku vody z bazénu. Nyní vraťte filtrační mřížky na filtrační přípojky.



## OBJEMY SOLI A BAZÉNOVÉ VODY

### • Jaký druh soli lze použít:

Pro použití v rámci Evropské unie musí být sůl od autorizovaného dodavatele soli, který je zaregistrován v Evropské agentuře pro chemické látky (ECHA) - navštivte [echa.europa.eu](http://echa.europa.eu). \*

### Používejte pouze soli chloridu sodného


Používejte pouze sůl chloridu sodného (NaCl), která je alespoň 99,8% čistá. Je také možné použít i slané pelety (komprimované formy odpařené soli) pro úpravu vody. Nicméně, trvá delší dobu, než se rozpustí. **Nepoužívejte jodizované nebo žlutě (žlutý kyanoželezitan uhličitanu sodného) zbarvené soli.** Sůl se přidává do bazénové vody a elektrolyzátor používá sůl k vytváření chloru. Čím čistší je sůl, tím lepší je výkon elektrolyzátoru.

### • Optimální hladina soli

Ideální hladina soli v bazénové vodě je mezi 2500-3500 ppm (parts per milion/dílů na milion). Optimální úroveň je 3000 ppm.

Příliš nízká hladina soli snižuje účinnost slanovodního systému a má za následek nízkou produkci chloru. Vysoká hladina soli může vytvořit slanou chuť vody v bazénu (k tomu může dojít při úrovni soli nad 3500 - 4000 ppm). Příliš vysoká hladina soli může poškodit napájení a způsobit korozi kovového příslušenství a doplňků bazénu. Strana s tabulkou soli této příručky ukazuje správné dávkování potřebné soli.

### • Přidávání soli

1. Zapněte filtrační čerpadlo pro spuštění cirkulace vody.
2. Nechejte vypnutý slanovodní systém.
3. Stanovte množství soli, které se doplní (viz „Tabulka soli“).
4. Rovnoměrně rozptýlte správné množství soli kolem vnitřního obvodu bazénu.
5. Pozor, aby nedocházelo k ucpání filtru. Nepřidávejte sůl přes skimmer.
6. Promíchejte dno bazénu, aby se urychlil proces rozpouštění. Nedovolte, aby se sůl nashromáždila na dně bazénu. Spusťte filtrační čerpadlo na 24 po sobě následujících hodin pro důkladné rozpuštění soli.
7. Po 24 hodinách, a pokud se všechna sůl rozpustí, zapněte slanovodní systém. Stiskněte tlačítko , dokud neuslyšíte „pípnutí“, kód „00“ bliká a pak nastavte slanovodní bazénový systém na požadovanou provozní dobu (viz „Tabulka provozní doby“).

### • Odstranění soli

Pokud bylo přidáno příliš mnoho soli, přístroj pípně a zobrazí „Code 92“ (viz „Poplachové kódy“). Budete muset snížit koncentraci soli. Jediný způsob, jak toho dosáhnout, je částečně vypustit bazén a naplnit ho čerstvou vodou. Vypusťte a naplňte přibližně 20% bazénové vody, dokud „Code 92“ nezmizí.

### • Výpočet objemu bazénu

Bazénu	Gals	Kubické metry
<b>Obdélníkový</b>	Délka x Šířka x Průměrná hloubka x 7.5	Délka x Šířka x Průměrná hloubka
<b>Kruhový</b>	Délka x Šířka x Průměrná hloubka x 5.9	Délka x Šířka x Průměrná hloubka x 0.79
<b>Oválným</b>	Délka x Šířka x Průměrná hloubka x 6.0	Délka x Šířka x Průměrná hloubka x 0.80

\* Evropské nařízení o biocidních přípravcích (BPR, Nařízení (EU) 528/2012) stanovuje, že sůl (chlorid sodný), použitá jako prekurzor pro výrobu aktivního chloru elektrolyzou na místě, musí být zaregistrovaná dodavatelem soli v Evropské agentuře pro chemické látky (ECHA) a tento dodavatel musí být uveden v seznamu autorizovaných dodavatelů (seznam podle článku 95) agentury ECHA.

## TABULKA SOLI PRO BAZÉNY INTEX

Tato tabulka ukazuje množství soli potřebné k dosažení a udržení optimální úrovně 3000 ppm soli.

VELIKOST BAZÉNU		Kapacita vody (vypočteno na 90% pro bazén s rámem a 80% pro ovální bazén a Easy Set bazén)		Sůl potřebná k uvedení do provozu 3.0g/L (3000ppm)		Potřebná sůl, když se zjistí nízký obsah soli (KÓD „91“)	
		(Gals)	(Liters)	(Lbs)	(Kgs)	(Lbs)	(Kgs)
<b>INTEX NADZEMNÍ BAZÉNY (AGP)</b>							
<b>BAZÉNY EASY-SET®</b>	244cmx61cm (8'x24")	513	1942	13	6	5	2
	244cmx76cm (8'x30")	639	2419	16	7	5	2
	305cmx61cm (10'x24")	813	3077	20	9	7	3
	305cmx76cm (10'x30")	1018	3853	25	12	9	4
	366cmx76cm (12'x30")	1485	5621	37	17	13	6
	396cmx84cm (13'x33")	1926	7290	48	22	17	8
<b>BAZÉN S KOVOVÝM RÁMEM</b>	244cmx51cm (8'x20")	483	1828	13	6	5	2
	305cmx76cm (10'x30")	1185	4485	30	13	9	4
	366cmx76cm (12'x30")	1718	6503	43	20	15	7
<b>PRISM FRAME™ BAZÉN</b>	305cmx76cm (10'x30")	1185	4485	30	13	10	5
	366cmx76cm (12'x30")	1718	6503	43	20	15	7
<b>PRISM FRAME™ OBDÉLNÍKOVÝ BAZÉN</b>	300cmx175cmx80cm (9'10"x5'9"x31½")	935	3539	23	11	7	3
	400cmx200cmx100cm (13'1½"x6'6¼"x39½")	1806	6836	45	21	15	7
<b>OBDÉLNÍKOVÝ RÁMEM BAZÉN</b>	220cmx150cmx60cm (7'2½"x4'11"x23½")	439	1662	11	5	3	1
	260cmx160cmx65cm (8'6½"x5'3"x25½")	603	2282	16	7	5	2
	300cmx200cmx75cm (9'10"x6'6¼"x29½")	1013	3834	25	12	9	4
	450cmx220cmx84cm (14'9¼"x7'2½"x33")	1883	7127	48	22	17	8

## TABULKA KYSELINY KYANUROVÉ PRO BAZÉNY INTEX

Kyselina kyanurová je chemická látka, která snižuje ztráty chloru ve vodě v důsledku působení ultrafialových paprsků. Chcete-li zachovat bazénovou vodu průhlednou a čistou a maximalizovat výkon zařízení, přidejte do bazénu kyselinu kyanurovou. Doporučujeme, aby byla zachována hladina kyseliny kyanurové na přibližně 0,35% množství soli, tj. 100 lbs (45 kg) soli x 0,35% = 0,35 lbs (0,16 kg) kyanurové kyseliny.

VELIKOST BAZÉNU		Kapacita vody (vypočteno na 90% pro bazén s rámem a 80% pro ovální bazén a Easy Set bazén)		Selina kyanurová potřebná k uvedení do provozu 0.01g/L (10ppm)	
		(Gals)	(Liters)	(oz)	(g)
<b>INTEX NADZEMNÍ BAZÉNY (AGP)</b>					
<b>BAZÉNY EASY-SET®</b>	244cmx61cm (8'x24")	513	1942	0.7	19
	244cmx76cm (8'x30")	639	2419	0.9	25
	305cmx61cm (10'x24")	813	3077	1.1	31
	305cmx76cm (10'x30")	1018	3853	1.4	39
	366cmx76cm (12'x30")	1485	5621	2.0	56
	396cmx84cm (13'x33")	1926	7290	2.6	73
<b>BAZÉN S KOVOVÝM RÁMEM</b>	244cmx51cm (8'x20")	483	1828	0.7	19
	305cmx76cm (10'x30")	1185	4485	1.6	45
	366cmx76cm (12'x30")	1718	6503	2.3	65
<b>PRISM FRAME™ BAZÉN</b>	305cmx76cm (10'x30")	1185	4485	1.6	45
	366cmx76cm (12'x30")	1718	6503	2.3	65
<b>PRISM FRAME™ OBDELNÍKOVÝ BAZÉN</b>	300cmx175cmx80cm (9'10"x5'9"x31½")	935	3539	1.3	35
	400cmx200cmx100cm (13'1½"x6'6¼"x39½")	1806	6836	2.4	68
<b>OBDELNÍKOVÝ RÁMEM BAZÉN</b>	220cmx150cmx60cm (7'2½"x4'11"x23½")	439	1662	0.6	17
	260cmx160cmx65cm (8'6½"x5'3"x25½")	603	2282	0.8	23
	300cmx200cmx75cm (9'10"x6'6¼"x29½")	1013	3834	1.4	39
	450cmx220cmx84cm (14'9¼"x7'2½"x33")	1883	7127	2.5	71



## TABULKA PROVOZNÍ DOBY PRO BAZÉNY INTEX (S KYSELINOU KYANUROVOU)

VELIKOST BAZÉNU	Kapacita vody (vypočteno na 90% pro bazén s rámem a 80% pro ovální bazén a Easy Set bazén)		Provozní doba (hodiny) při různých běžných teplotách vzduchu			Provozní doba filtračního čerpadla Intex (hodiny)	
	(Gals)	(Liters)	10 - 19°C (50 - 66°F)	20 - 28°C (68 - 82°F)	29 - 36°C (84 - 97°F)		
<b>INTEX NADZEMNÍ BAZÉNY (AGP)</b>							
<b>BAZÉNY EASY-SET®</b>	244cmx61cm (8'x24")	513	1942	2	2	2	3
	244cmx76cm (8'x30")	639	2419	2	2	2	3
	305cmx61cm (10'x24")	813	3077	3	3	3	4
	305cmx76cm (10'x30")	1018	3853	4	4	4	5
	366cmx76cm (12'x30")	1485	5621	5	5	5	6
	396cmx84cm (13'x33")	1926	7290	7	7	7	8
<b>BAZÉN S KOVOVÝM RÁMEM</b>	244cmx51cm (8'x20")	483	1828	2	2	2	3
	305cmx76cm (10'x30")	1185	4485	4	4	4	5
	366cmx76cm (12'x30")	1718	6503	6	6	6	7
<b>PRISM FRAME™ BAZÉN</b>	305cmx76cm (10'x30")	1185	4485	4	4	4	5
	366cmx76cm (12'x30")	1718	6503	6	6	6	7
<b>PRISM FRAME™ OBDÉLNÍKOVÝ BAZÉN</b>	300cmx175cmx80cm (9'10"x5'9"x31½")	935	3539	3	3	4	5
	400cmx200cmx100cm (13'1½"x6'6¾"x39½")	1806	6836	6	6	7	8
<b>OBDÉLNÍKOVÝ RÁMEM BAZÉN</b>	220cmx150cmx60cm (7'2½"x4'11"x23½")	439	1662	1	2	2	3
	260cmx160cmx65cm (8'6½"x5'3"x25½")	603	2282	2	2	2	3
	300cmx200cmx75cm (9'10"x6'6¾"x29½")	1013	3834	4	4	4	5
	450cmx220cmx84cm (14'9¼"x7'2½"x33")	1883	7127	7	7	7	8

### DŮLEŽITÉ

Provozní doba filtračního čerpadla by měla být o 1 hodinu delší, než je požadovaná provozní doba slanovodního systému.

**POZNÁMKA:** Pokud má filtrační čerpadlo Intex časovač na proudovém chrániči, je maximální doba chodu 10 hodin. Aby došlo k prodloužení doby chodu čerpadla, bude nutné časovač na proudovém chrániči ručně vynulovat.

## VÝPOČETNÍ VZOREC SOLI PRO VŠECHNY BAZÉNY

Sůl potřebná k uvedení do provozu (Lbs)	Sůl potřebná k uvedení do provozu (Kgs)	Potřebná sůl, když se zjistí nízký obsah soli (Lbs)	Potřebná sůl, když se zjistí nízký obsah soli (Kgs)
Kapacita vody (Gals) x 0.025	Kapacita vody (Liters) x 0.003	Kapacita vody (Gals) x 0.0067	Kapacita vody (Liters) x 0.0008

## TABULKA SOLI PRO JINÉ BAZÉNY NEŽ INTEX

Kapacita vody		Sůl potřebná k uvedení do provozu		Potřebná sůl, když se zjistí nízký obsah soli (KÓD „91“)	
(Gals)	(Liters)	(Lbs)	(Kgs)	(Lbs)	(Kgs)
500	1893	13	6	5	2
750	2839	20	9	7	3
1000	3785	25	11	8	4
1250	4731	31	14	11	5
1500	5678	38	17	13	6
1750	6624	44	20	15	7
2000	7570	50	23	17	8
2200	8327	55	25	20	9

## TABULKA KYSELINY KYANUROVÉ PRO JINÉ BAZÉNY NEŽ INTEX

Kapacita vody		Kyselina kyanurová potřebná k uvedení do provozu 0.01g/L (10ppm)	
(Gals)	(Liters)	(oz)	(g)
500	1893	0.7	19
750	2839	1	28
1000	3785	1.3	38
1250	4731	1.7	47
1500	5678	2	57
1750	6624	2.3	66
2000	7570	2.7	76
2200	8327	2.9	83


## TABULKA PROVOZNÍ DOBY PRO BAZÉNY JINÉ NEŽ INTEX (S KYSELINOU KYANUROVOU)

Kapacita vody		Provozní doba (hodiny) při různých běžných teplotách vzduchu			Provozní doba filtračního čerpadla (hodiny)
(Gals)	(Liters)	10 - 19°C (50 - 66°F)	20 - 28°C (68 - 82°F)	29 - 36°C (84 - 97°F)	
500	1893	2	2	2	3
750	2839	3	3	3	4
1000	3785	4	4	4	5
1250	4731	4	5	5	6
1500	5678	5	5	6	7
1750	6624	6	6	6	7
2000	7570	7	7	7	8
2200	8327	8	8	8	9

## PROVOZNÍ POKYNY


### 1. Zapněte filtrační čerpadlo.


### 2. Spusťte jednotku:

Zapojte napájecí kabel do elektrické zásuvky a otestujte GFCI/RCD (jistič). Stiskněte  tlačítko. Zobrazí se blikající kód „00“ na LED displeji elektronické řídicí stanici, což znamená, že zařízení je připraveno k programování.




### 3. Nastavte provozní hodiny pro Ozonový a slanovodní systém:

Když kód „00“ bliká, stiskněte tlačítko  pro nastavení požadovaných provozních hodin.

Podívejte se do „Tabulky provozní doby“ pro požadované provozní hodiny příslušné velikosti bazénu. Stisknutí  prodlouží dobu od 01 do maximálně 12 hodin. Pokud jste zvolili




příliš mnoho hodin, pokračujte v mačkání  pro zopakování cyklu. Vestavěný časovač nyní aktivuje

váš slanovodní systém ve stejnou dobu každý den na počet hodin, který jste nastavili.

**POZNÁMKA:** Slanovodní systém nebude fungovat, pokud filtrační čerpadlo není v provozu. Ujistěte se, že naprogramujete filtrační čerpadlo (nebo ho spusťte ručně) pro zapnutí 5 minut před Ozonovým a slanovodním systémem a vypnutí 15 minut po Ozonovém a slanovodním systému.

(1 až max 12 hodin na cyklus)


### 4. Zamknutí klávesnice:

Po zobrazení požadované hodnoty hodiny, stiskněte tlačítko , dokud neuslyšíte „pípnutí“. Na ovládacím panelu se během několika sekund rozsvítí zelená kontrolka „V PROVOZU“, LED displej bude zobrazovat zbývající chlorační hodiny až do ukončení. Uzamknutí ovládacích tlačítek do tohoto nastavení zabraňuje neoprávněné změně pracovního cyklu.





**POZNÁMKA:** Pokud zapomenete zablokovat ovládací prvky klávesnice, systém se automaticky uzamkne a začne pracovat o 10 sekund později.

### 5. Pokud je to nutné, znovu nastavte provozní dobu:

Provozní doba může být v případě potřeby znovu upravena. Stiskněte tlačítko  a aktuální naprogramovaný čas bude blikat. Zopakujte kroky 3 až 4.

### 6. Pohotovostní/úsporný režim:

- Po skončení cyklu se rozsvítí zelená kontrolka „SLEEP“ (SPÁNEK) na ovládacím panelu a na LED displeji bliká „93“. Systém je nyní v pohotovostním režimu. Po chvíli se vypne a nastaví se do úsporného režimu. Systém se automaticky znovu zapne do 24 hodin počínaje s denním cyklem výroby chloru.
- Kontrolka „SLEEP“ zůstane svítit, zatímco systém je v úsporném režimu. LED displej se však po 5 minutách vypne. Stiskněte libovolné tlačítko ( nebo ) pro zobrazení posledního kódu na LED displeji.



## TABULKA KÓDŮ LED

LED	Definice
00	Pohotovostní režim (Spuštění)
01	Minimální provozní hodiny (zbývající 1 hodina)
02 - 11	Provozní hodiny (zbývající 2 - 11 hodiny)
12	Maximální provozní hodiny (zbývající 12 hodiny)
90	Poplachový kód (nízký průtok čerpadla/žádný průtok čerpadla)
91	Poplachový kód (Nízká hladina soli)
92	Poplachový kód (Vysoká hladina soli)
93	Pohotovostní režim (Provozní proces ukončen)
"NEOBSAZENÝ"	Bez napájení nebo „úsporný režim“ s čekáním na zahájení dalšího cyklu Ozonového a slanovodního systému.

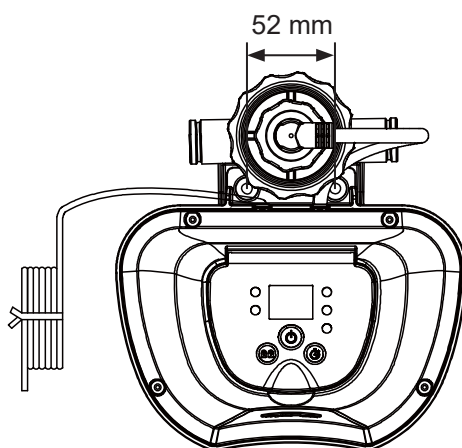
## DŮLEŽITÉ

Pokud se zobrazí poplachový kód „90“, zajistěte, aby časovač filtračního čerpadla byl nastaven o jednu (1) hodinu déle než Ozonový a slanovodní systém.  
V případě, že filtrační čerpadlo nemá zabudovaný časovač, je třeba každý den ručně zapnout/vypnout filtrační čerpadlo.

## SLANOVODNÍ SYSTÉM STACIONÁRNÍ MONTÁŽ

Některé země, zejména v evropském společenství, vyžadují, aby byl výrobek připevněn k zemi nebo k základně ve stálé svislé poloze. Informujte se u vašeho místního úřadu, zda existuje nějaké nařízení ve vaší oblasti týkající se výrobku. Pokud ano, pak se produkt může namontovat na plošinu pomocí dvou otvorů umístěných v základně. Viz obrázek níže.

Filtrační čerpadlo lze nainstalovat na betonovou nebo dřevěnou základnu a tím předejít náhodnému převrácení. Celková hmotnost sestavy musí přesáhnout 18 kg.



1. Montážní otvory mají průměr 6,4 mm a jsou v odstupu 52 mm od sebe.
2. Použijte dva šrouby a pojistné matice s maximálním průměrem 6,4 mm.

## ÚDRŽBA

### DŮLEŽITÉ

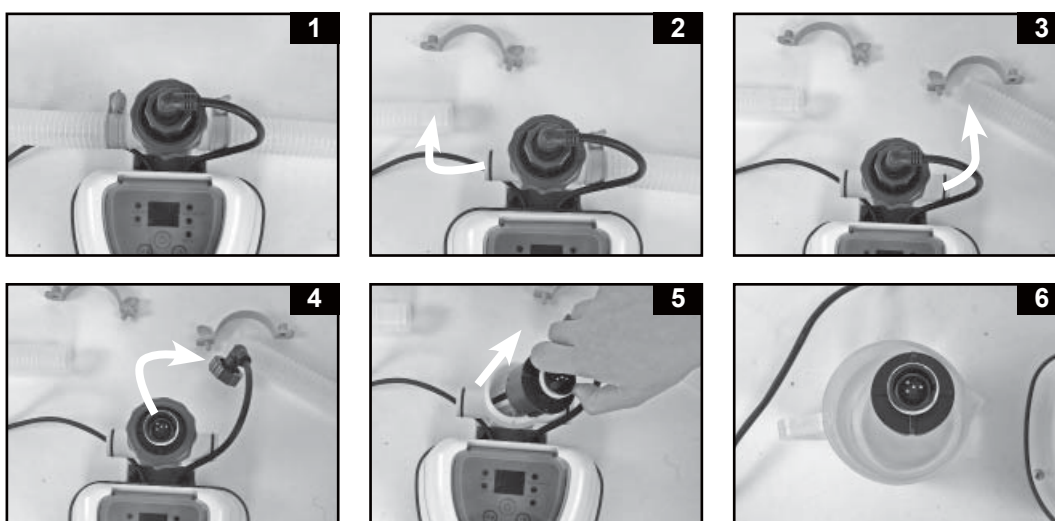
Před čištěním systému odpojte napájecí kabel. Také vložte černé zátky do otvoru sítka, aby se zabránilo vytlíčení vody. Po dokončení všech úkolů údržby je nutné připojit napájecí kabel a vyndat zátky.

#### Čištění titanové elektrody

Titanová elektroda má samočisticí funkci začleněnou do programu elektronického ovládacího prvku. Ve většině případů tato samočisticí funkce udrží elektrodu ve funkčním stavu s optimální účinností. Je-li voda v bazénu tvrdá (vysoký obsah minerálních látek), elektroda může vyžadovat pravidelné ruční čištění. Pro zachování maximálního výkonu doporučujeme jednou měsíčně otevřít a vizuálně zkontrolovat titanovou elektrodu (7). Následující kroky uvádějí pokyny pro čištění elektrolyzáru.

#### Kontrola a čištění:

1. Vypněte přístroj a odpojte napájecí kabel z elektrické zásuvky.
2. Chcete-li zabránit vytečení vody z bazénu, odšroubujte filtrační mřížky z filtračních přípojek a vložte černé kloboučky - zátky do konektorů.
3. Odpojte 2 hadice od slanovodního systému (viz obr. 1~3).
4. Odšroubujte objímku konektoru titanové elektrody a odpojte zátku od titanové elektrody (7) (viz obr. 4).
5. Odšroubujte matici článku a vyjměte titanovou elektrodu z pouzdra článku (viz obr. 5).
6. Vložte titanovou elektrodu do nádoby a nalijte do ní kuchyňský ocet tak, aby byla titanová elektroda ponořena. Namočte asi na jednu hodinu a pak propláchněte vysokotlakou zahradní hadicí (viz obr. 6).
7. Postupujte v opačném pořadí kroků 3. 4. 5 a 6 pro zpětnou montáž potrubí elektrolyzáru.



## ÚDRŽBA (pokračování)

### TESTOVACÍ PROUŽKY INTEX® (ZABALENÉ S PRODUKTEM)

Testovací proužky mohou současně testovat hladinu „volného chlóru“, „pH“, „Tvrlost vápníku, a „celkové zásaditosti“. Doporučujeme týdně kontrolovat vodní chemii a udržovat koncentraci chloru na 1 - 3 ppm.

Pokyny a použití

1. Celý proužek ponořte do vody a okamžitě ho vyndejte.
2. Proužek držte rovně po dobu 15 sekund. Přebytečnou vodu z proužku nesklepávejte.
3. Proužek porovnejte s barevnou tabulkou na balení. Je-li třeba, nastavte úroveň chemikálie ve vodě. Je velmi důležité, abyste při testování chemického úrovně vody používali správnou techniku. Přečtěte si a pečlivě dodržujte písemné instrukce pro proužek.

### DLOUHODOBÉ SKLADOVÁNÍ

1. Odpojte napájecí kabel z elektrické zásuvky.
2. Když je bazén úplně prázdný, odpojte slanovodní systém od hadic v opačném instalačním postupu.
3. Před uskladněním nechte vysušit na vzduchu. To je rovněž vhodný čas na vizuální kontrolu a vyčištění elektrolyzéro.
4. Filtrační pumpu a její příslušenství skladujte na suchém místě s regulovanou teplotou od 0 do 36 stupňů Celsia.
5. Pro uskladnění lze použít původní kartónovou krabici.

## ÚDRŽBA BAZÉNU A CHEMIKÁLIE

Preferované Hodnoty Chemie Vody			
	Minimální	Ideální	Maximální
Volného chlóru	0	1.0 - 3.0 ppm	5.0 ppm
Vázaný chlór	0	0 ppm	0.2 ppm
pH	7.2	7.4 - 7.6	7.8
Celková zásaditost	40 ppm	80 ppm	120 ppm
Tvrdość vápníku	50 ppm	100 - 250 ppm	350 ppm
Stabilizátor (kyselina kyanurová)	10 ppm	10 - 30 ppm	30 ppm

**Chlór** - Jsou-li zbytky dezinfekčního prostředku (HClO) přítomny v bazénové vodě.

**Vázaný chlór** - Je tvořen reakcí volného chloru s amoniakovými odpady.  
Když je výsledek příliš vysoko - Ostrý chlórový zápach, podráždění očí.

**pH** - Hodnota, která určuje, jak kyselý nebo zásaditý je roztok.  
Když je výsledek příliš nízko - Zkorodované kovy, podráždění očí a kůže, zničení celkové zásaditosti.  
Když je výsledek příliš vysoko - Tvoření vodního kamene, kalná voda, kratší filtrační cykly, podráždění očí a kůže, špatná účinnost chloru.

**Celková zásaditost** - Udává stupeň odolnosti vody ke změně pH. Stanovuje rychlost a snadnost změny pH, takže vždy nastavte celkovou zásaditost ještě před nastavením pH.  
Když je výsledek příliš nízko - Zkorodované kovy, podráždění očí a kůže. Nízká zásaditost způsobí, že pH je nestabilní. Každá chemická látka přidána do vody bude mít vliv na pH.  
Když je výsledek příliš vysoko - Tvoření vodního kamene, kalná voda, podráždění očí a kůže, špatná účinnost chloru.

**Tvrdość vápníku** - Odkazuje na množství vápníku a hořčíku rozpuštěného ve vodě.  
Když je výsledek příliš vysoko - Podráždění očí a kůže, obtížnost vyvážení vody a nízká účinnost chloru. Vodní kámen se tvoří a způsobuje, že se voda zakalí.

**Stabilizátor (kyselina kyanurová)** - Stabilizátory prodlužují životnost chloru v plaveckých bazénech.

- Nepřidávejte bazénovou chemii přímo do skimmeru. Mohlo by dojít k poškození buňky.
- Udržování úrovně soli a sanitačního činidla nad doporučený rozsah může přispět ke korozi zařízení bazénu.
- Zkontrolujte datum expirace testovacích souprav, neboť výsledky mohou být nepřesné, je-li souprava používána po tomto datu.
- Když vzhledem k častému používání bazénu je nutné, aby se zvýšila úroveň sanitačního činidla, pak použijte chemickou látku na základě trichloro-s-triazinetrione nebo sodium dichloro-s-triazinetrione dihydrátu.






## PRŮVODCE ODSTRANĚNÍM PORUCH

PROBLÉM	PŘÍČINA	ZPŮSOB ŘEŠENÍ
NEDOSTATEČNÝ CHLOR	<ul style="list-style-type: none"> <li>Nedostatečná provozní doba pro slanovodní systém.</li> <li>Hladina soli v bazénové vodě je nižší než 2000 ppm. To je nedostatečné.</li> <li>Ztráta chlóru v důsledku intenzivního slunečního záření.</li> <li>Zvýšilo se zatížení koupajících.</li> <li>Ucpaný nebo špinavý elektrolyzér.</li> <li>Vysoká úroveň UV záření.</li> </ul>	<ul style="list-style-type: none"> <li>Zvyšte denní provozní dobu slanovodního systému. Viz "Provozní pokyny".</li> <li>Zkontrolujte hladinu soli testovací soupravou. Nastavte podle potřeby. Viz "Objemy soli a bazénové vody".</li> <li>Přidejte vhodný stabilizátor. Viz „Tabulka kyseliny kyanurové“.</li> <li>Použijte bazénový kryt, pokud se bazén nepoužívá a/nebo, když je jednotka v provozu.</li> <li>Zvyšte denní provozní dobu slanovodního systému. Viz "Provozní pokyny".</li> <li>Vyjměte elektrolyzér ke kontrole, očistěte v případě potřeby. Viz "Údržba".</li> <li>Zakryjte bazén bazénovým krytem na 2 dny se zapnutým zařízením a pak otestujte vodu pomocí testovacích proužků.</li> <li>Je-li bazén čistý a jasný, přidejte stabilizátor do vody a poté otestujte vodu s běžícím zařízením.</li> </ul>
BÍLÉ VLOČKY VE VODĚ	<ul style="list-style-type: none"> <li>Nadměrná tvrdost vápníku je přítomná v bazénové vodě.</li> </ul>	<ul style="list-style-type: none"> <li>Vypusťte asi 20 až 25% bazénové vody a přidejte čerstvou vodu pro snížení tvrdosti vápníku. Zkontrolujte elektrolyzér na usazování vodního kamene. V případě potřeby vyčistěte elektrolyzér.</li> </ul>
LED DISPLEJ NEFUNGUJE	<ul style="list-style-type: none"> <li>Bez napájení.</li> <li>RCD nebyl resetován.</li> <li>Pojistka je spálená.</li> <li>Porucha LED.</li> </ul>	<ul style="list-style-type: none"> <li>Najděte vypínač a zapněte.</li> <li>Resetujte RCD.</li> <li>Kontaktujte zákaznický servis Intex.</li> </ul>



## PRŮVODCE ODSTRANĚNÍM PORUCH (pokračování)

LED	PROBLÉM	ZPŮSOB ŘEŠENÍ
Svítlí a bliká poplachový kód na LED panelu (POZNÁMKA: Před čištěním a údržbou vždy vypněte napájení).		
	1. Filtrační čerpadlo není připojeno k systému a/nebo není zapnuto.	<ul style="list-style-type: none"> <li>Ujistěte se, že je připojené a funkční filtrační čerpadlo se správným průtokem. Viz „Pokyny pro nastavení“.</li> </ul>
	2. Cirkulační potrubí je zablokováno.	<ul style="list-style-type: none"> <li>Odstraňte černé zátky podobné kloboučkům z konektorů bazénového sítka.</li> <li>Vyčistěte filtrační vložky a buňky od špíny a nečistot. Viz “Údržba”.</li> <li>Uvolněte všechny zachycený vzduch v cirkulačním potrubí. Viz návod k obsluze filtračního čerpadla.</li> </ul>
	3. Nesprávný směr přívodní a výstupní hadice.	<ul style="list-style-type: none"> <li>Zkontrolujte směr přívodní a výstupní hadice. V případě potřeby hadice obraťte. Viz “Pokyny pro sestavení”.</li> </ul>
	4. Očistěte kolíčky snímače průtoku uvnitř titanové elektrody.	<ul style="list-style-type: none"> <li>Vyčistěte titanovou elektrodu. Viz “Údržba”.</li> </ul>
	5. Elektrodový kabel je uvolněný.	<ul style="list-style-type: none"> <li>Připojte kabel k elektrodě a pevně dotáhněte objímku konektoru.</li> </ul>
	6. Vnitřní časovací konflikt mezi filtračním čerpadlem a Ozonovým a slanovodním systémem.	<ul style="list-style-type: none"> <li>Resetujte časovače na filtračním čerpadle a slanovodním systémem. Viz “Provozní pokyny”.</li> </ul>
	1. Nečistoty nebo vodní kámen na titanových destičkách.	<ul style="list-style-type: none"> <li>Vyjměte primární elektrolyzátor pro kontrolu. Vyčistěte, je-li to nezbytné. Viz “Údržba”.</li> </ul>
	2. Nízká hladina soli/Žádná sůl.	<ul style="list-style-type: none"> <li>Přidejte sůl. Viz “Objemy soli a bazénové vody”.</li> </ul>
	3. Kabel elektrolyzátoru je uvolněný.	<ul style="list-style-type: none"> <li>Ujistěte se, že kabel elektrolyzátoru je pevně připojen do zásuvky krytu elektrolyzátoru.</li> </ul>
	4. Možné selhání elektrolyzátoru.	<ul style="list-style-type: none"> <li>Kontaktujte zákaznický servis Intex. V případě potřeby vyměňte elektrolyzátor.</li> </ul>
	1. Vysoká hladina soli.	<ul style="list-style-type: none"> <li>Částečně vypusťte bazén a naplňte ho čerstvou vodou. Viz “Objemy soli a bazénové vody”.</li> <li>Kontaktujte zákaznický servis Intex.</li> <li>Kontaktujte zákaznický servis Intex.</li> </ul>
	2. Teplota vody > 35°C.	
	3. Chybný titanová elektroda.	

## DŮLEŽITÉ

Pokud nadále dochází k potížím, požádejte o pomoc naše oddělení služeb zákazníkům. Viz samostatný seznam „autorizovaných servisů“.

## OMEZENÁ ZÁRUKA

Vaše slanovodní systém bylo vyrobeno za použití nejkvalitnějších materiálů a zpracování. Všechny výrobky Intex byly před opuštěním továrny zkontrolovány a shledány prosté všech vad. Tato omezená záruka se vztahuje pouze na pískové slanovodní systém včetně příslušenství níže.

Tato omezená záruka je dodatkem, a ne náhradou vašich zákonných práv a opravných prostředků. Vaše zákonná práva mají přednost do té míry, do jaké je tato záruka v rozporu s některým z nich. Například, spotřebitelské zákony v celé Evropské unii stanovují zákonná záruční práva navíc k pokrytí, které poskytuje tato omezená záruka: informace o spotřebitelských právech celé EU naleznete na webových stránkách Evropského spotřebitelského centra na [http://ec.europa.eu/consumers/ecc/contact\\_en/htm](http://ec.europa.eu/consumers/ecc/contact_en/htm).

Tato omezená záruka se vztahuje pouze na původního kupce a je nepřenosná. Tato omezená záruka je platná pro období uvedeno níže od data původního maloobchodního nákupu. Uchovejte si původní doklad o zakoupení s tímto návodem, protože doklad o zakoupení musí doprovázet reklamaci, jinak bude omezená záruka neplatná.

Záruka pro Pískové slanovodní systém – 2 Rok

Záruka pro titanová elektroda – 1 Rok

Záruka pro hadice a armatury – 180 dnů

Pokud zjistíte výrobní vadu na slanovodní systém během záruční doby, obraťte se na příslušné servisní středisko Intex, které je uvedeno v samostatném seznamu „autorizovaných servisů“. Pokud se předmět vrátí podle pokynů servisního střediska Intex, servisní středisko zkontroluje předmět a rozhodne o platnosti nároku. Pokud se na předmět vztahují ustanovení záruky, bude předmět zdarma opraven nebo vyměněn za stejnou nebo srovnatelnou položku (podle rozhodnutí Intex).

Žádné další záruky se neposkytují, kromě této záruky a zákonných práv platných ve vaší zemi. Do rozsahu, který je možný ve vaší zemi, Intex v žádném případě nepřebírá odpovědnost vůči vám ani žádné třetí straně za přímé nebo nepřímé škody vyplývající z použití vašeho slanovodní systém, nebo konání společnosti Intex nebo jejích zástupců a zaměstnanců (včetně výroby produktu). Některé státy nebo jurisdikce nedovolují vyloučení nebo omezení náhodných nebo následných škod, takže výše uvedená omezení nebo vyloučení se na vás nemusí vztahovat.

Uvědomte si, že tato omezená záruka se neuplatní v následujících případech:

- V případě, že slanovodní systém byl vystaven nedbalosti, nesprávnému použití nebo nasazení, nehodám, nesprávnému používání, nevhodnému napětí nebo proudu v rozporu s návodem k obsluze, nesprávné údržbě nebo skladování;
- V případě, že slanovodní systém byl vystaven poškození okolnostmi mimo kontrolu Intex, včetně ale ne výlučně, běžného opotřebení a poškození způsobeného požárem, povodní, zmrazením, deštěm nebo jinými vnějšími přírodními silami;
- Na díly a součásti, které neprodává Intex; a/nebo.
- Na neoprávněné úpravy, opravy a demontáže slanovodní systém kýmkoli jiným než pracovníkem servisního střediska Intex.

Tato záruka se nevztahuje na náklady spojené se ztrátou bazénové vody, chemikálií nebo poškození vodou. Tato záruka se nevztahuje na zranění nebo poškození jakéhokoliv majetku nebo osob.

Přečtěte si pečlivě návod k obsluze a dodržujte všechny pokyny týkající se správného provozu a údržby slanovodní systém. Před použitím vždy zkontrolujte váš výrobek. Omezená záruka může být neplatná, pokud nejsou dodržovány pokyny.